

**fit interiors**

# Athena



# Athena

Italiano	3
English	6
Deutsch	9
Français	12
Español	15

# Athena

Sistema formato da armadi a colonna e da pensili a muro, portacaschi o portavalori

## Dimensioni

• Singola colonna:

L 410 mm / P 382 mm / H 1624 mm

L 993 mm / P 250 mm / H 603 mm

L 1108 mm / P 270-290 mm / H 238 mm

## Caratteristiche generali

- Armadio realizzato con pannelli in MFC spessore 18 mm bordati in ABS con colla poliuretanic
- Cerniere certificate per 80.000 cicli di apertura e chiusura
- Serratura a chiave (con 2 chiavi + bracciale portachiave numerato) o lucchettabile

## Caratteristiche specifiche

- Anta in MFC in varie finiture (vedi Swatch Book) o plexiglass trasparente
- Angolo di apertura dell'anta 110°
- Struttura interna nelle finiture legno
- Due modelli specifici con ricarica smartphone (1 dispositivo per vano) – Cavo e trasformatore inclusi
- Numero per anta in adesivo resinato con logo Fit Interiors

## Opzionale disponibile su richiesta

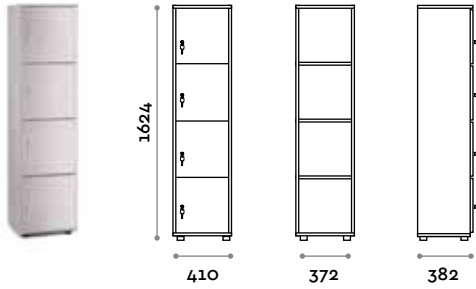
- Altri tipi di serratura (meccanica o elettronica)

ANTA E CASSA

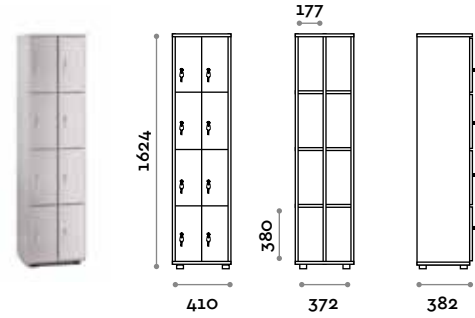
LEGNO + FINITURE



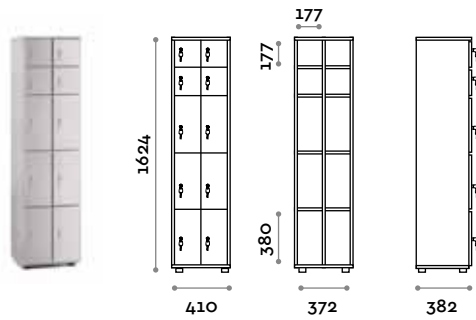
**APVo4**  
Portacaschi



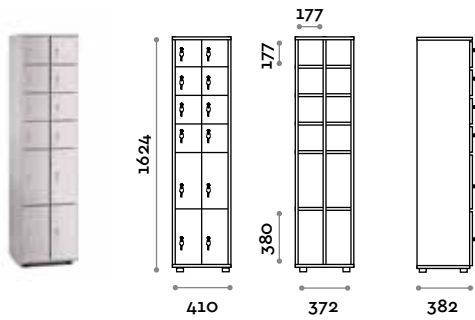
**APVo8**  
Portavalori 8 porte



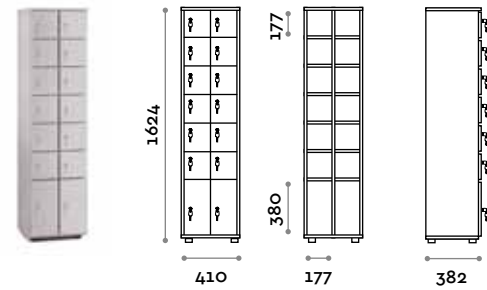
**APV10**  
Portavalori 10 porte



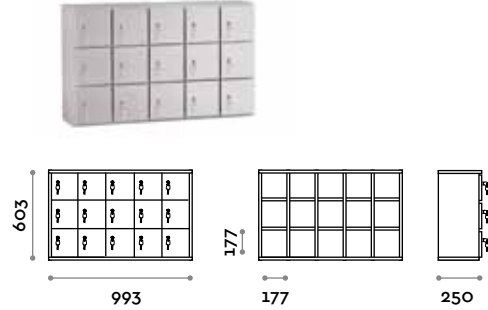
**APV12**  
Portavalori 12 porte



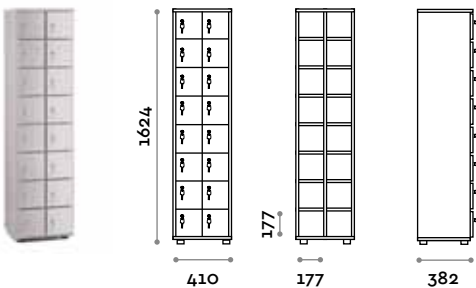
**APV14**  
Portavalori 14 porte



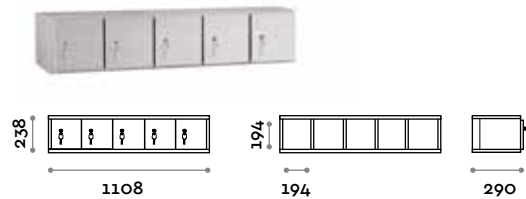
**APV15**  
Portavalori 15 porte appeso



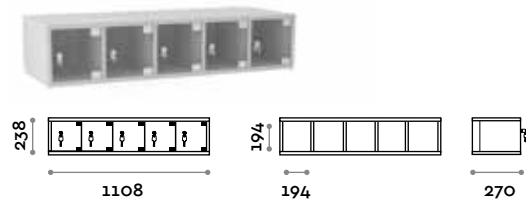
**APV16**  
Portavalori 16 porte



**APVCHNW**  
Pensile ricarica smartphone



**APVCHPW**  
Pensile ricarica smartphone, anta plexiglass



## Serrature

Serrature a chiave o lucchettabile incluse



Lucchettabile



Chiave

Opzionali su richiesta



**ACCMON**  
Serratura moneta

Serratura digitale con batteria



**ACCXVER**  
Axis vertical



**ACCDLKN**  
Next CUE



**ACCAXSTD**  
Axis standard



**ACCDKSO**  
Solag

Serratura di prossimità



**ACCAXSTDRFID**  
Axis standard



**ACCAXVERRFID**  
Axis verticale



**ACCDLKNRFID**  
next cue

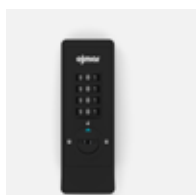


**ACCOJPRO**  
Ojmar



**ACCGAT**  
mod. 7010

Serratura a combinazione meccanica



**ACCCOMBI**  
Combi Lock



**ACCDKDI**  
Digilock DIAL



**ACCKEYLESS**  
P1

## Accessori

Inclusi



Numero adesivo  
resinato con logo  
Fit Interiors

# Athena

System composed by column and wall-hung lockers, helmet storage or safe deposit lockers

## Dimensions

• Single column:

W 410 mm / D 382 mm / H 1624 mm

W 993 mm / D 250 mm / H 603 mm

W 1108 mm / D 270-290 mm / H 238 mm

## General characteristics

- Locker made of MFC panels thickness 18mm edged in ABS with poliurethanic glue
- Hinges certified for 80.000 opening cycles
- Keylocks (with 2 keys + numbered locker key wrist strap) or a padlock system

## Specific characteristics

- Door in MFC panel in various finishes (see Swatch Book) or trasparente plexiglass
- Door 110° opening angle
- Internal structure in wood finishes
- Two specific model with phone charging (1 device per compartment) – Cable and transformer included
- Number made of PVC with Fit Interiors logo

## Optional available on request

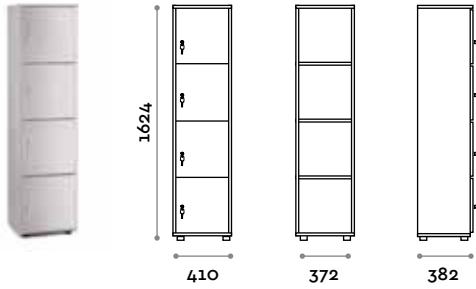
- Other types of lock (mechanical or electronic)

## DOOR AND FRAME

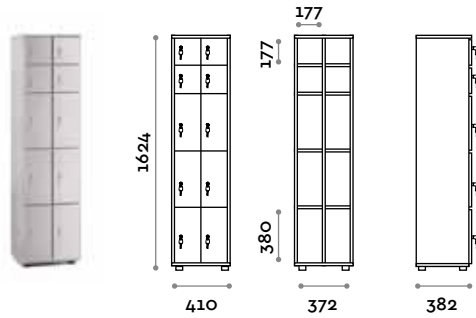
## WOOD + FINISHES



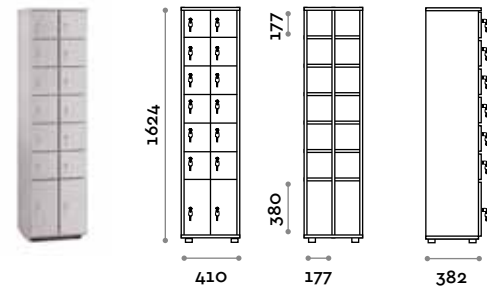
**APVo4**  
Helmet storage



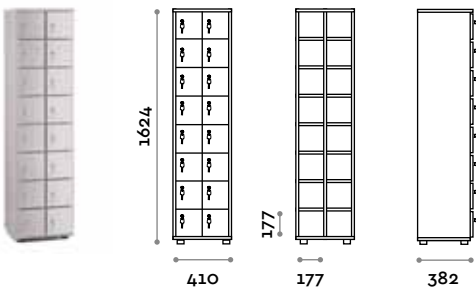
**APV10**  
Safe deposit locker with 10 doors



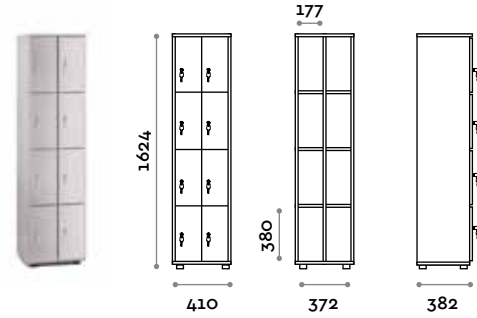
**APV14**  
Safe deposit locker with 14 compartments



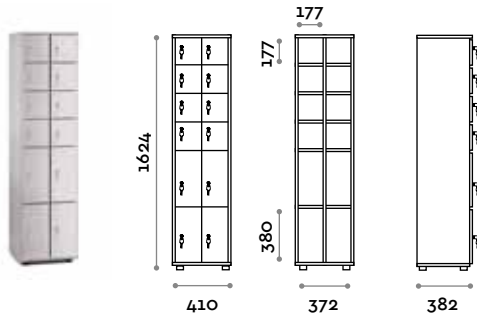
**APV16**  
Safe deposit locker with 16 doors



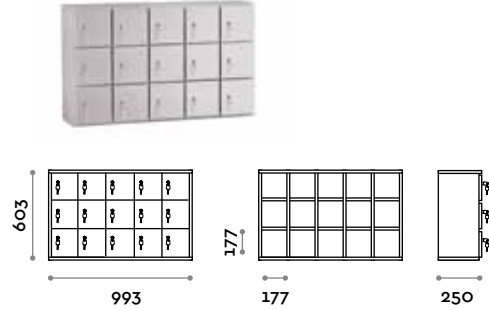
**APVo8**  
Safe deposit locker with 8 doors



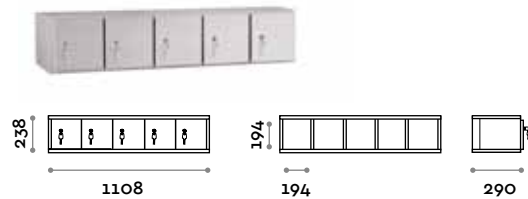
**APV12**  
Safe deposit locker with 12 doors



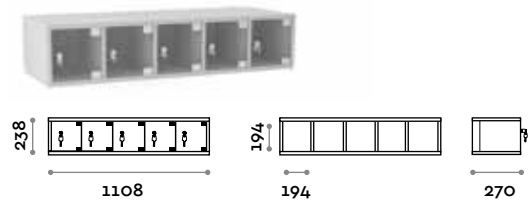
**APV15**  
Wall mounted safe deposit locker with 15 doors



**APVCHNW**  
Wall mounted 5 bay phone charging locker



**APVCHPW**  
Wall mount 5 bay phone charging locker with clear plexiglass doors



## Locks

Keylock or padlock included



Padlock



Keylock

Optional on request



**ACCMON**  
Coin lock

Digital lock with battery



**ACCXVER**  
Axis vertical



**ACCDLKN**  
Next CUE



**ACCAXSTD**  
Axis standard



**ACCDKSO**  
Solag

Proximity lock



**ACCAXSTDRFID**  
Axis standard



**ACCAXVERRFID**  
Axis vertical



**ACCDLKNRFID**  
next cue



**ACCOJPRO**  
Ojmar



**ACCGAT**  
mod. 7010

Mechanical combination lock



**ACCCOMBI**  
Combi Lock



**ACCDKDI**  
Digilock DIAL



**ACCKEYLESS**  
P1

## Accessories

Included



Number in PVC with  
Fit Interiors logo



# Athena

System aus Steh- und Wandhängeschränken, Helmspinden oder Schließfächern

## Abmessungen

• Einzelschrank:

B 410 mm / T 382 mm / H 1624 mm

B 993 mm / T 250 mm / H 603 mm

B 1108 mm / T 270–290 mm / H 238 mm

## Allgemeine Eigenschaften

- Schrank, gefertigt mit Platten aus 18 mm starkem MFC und mit Polyurethan-Leim geklebten Einfassungen aus ABS
- Für 80.000 Öffnungs- und Schließzyklen zertifizierte Scharniere
- Schlüsselschloss (mit 2 Schlüsseln + nummeriertes Schlüssel-Armband) oder Vorhängeschlosssystem

## Spezifische Eigenschaften

- Tür aus MFC in verschiedenen Ausführungen (siehe Swatch Book) oder aus durchsichtigem Plexiglas
- Öffnungswinkel der Tür 110°
- Innenstruktur in den Holzausführungen
- Zwei Spezialmodelle mit Smartphone-Ladestationen (1 Gerät pro Fach) – inkl. Kabel und Transformator
- Nummer für Tür aus selbstklebendem Resinat mit Emblem Fit Interiors

## Optional auf Anfrage erhältlich

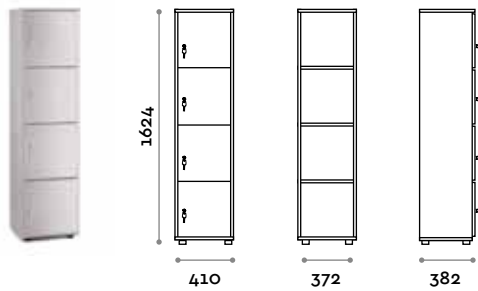
- Andere Schlosstypen (mechanisch oder elektronisch)

## TÜR UND GEHÄUSE

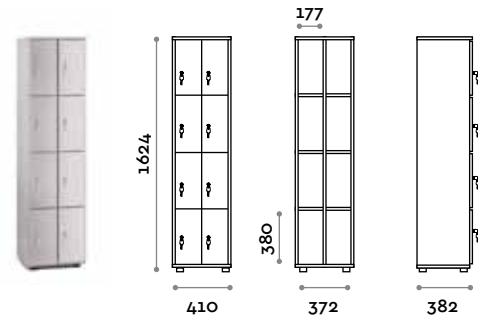
HOLZ + AUSFÜHRUNGEN



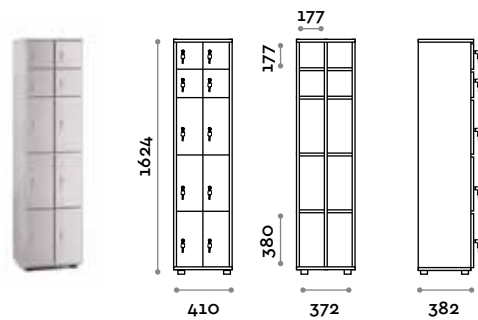
**APVo4**  
Helmspind



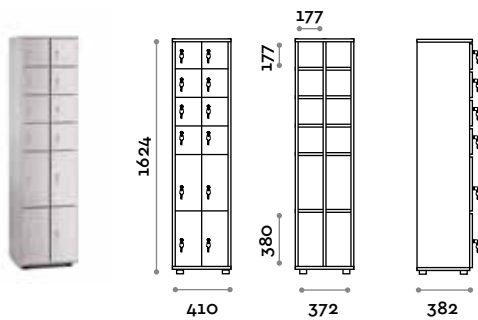
**APVo8**  
Schließfachschrank mit 8 Türen



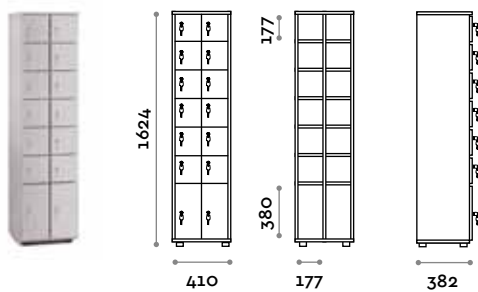
**APV10**  
Schließfachschrank mit 10 Türen



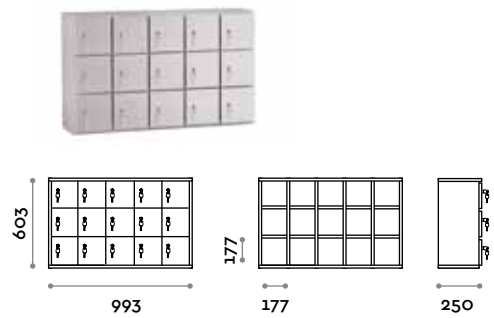
**APV12**  
Schließfachschrank mit 12 Türen



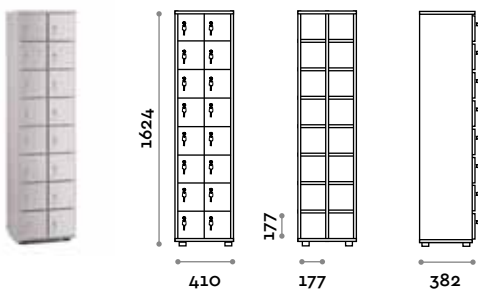
**APV14**  
Schließfachschrank mit 14 Türen



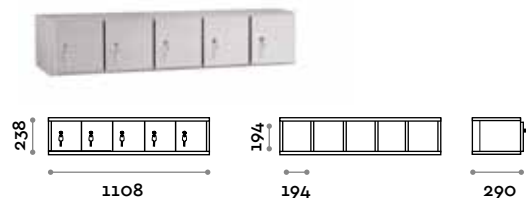
**APV15**  
Schließfach-Hängeschrank mit 15 Türen



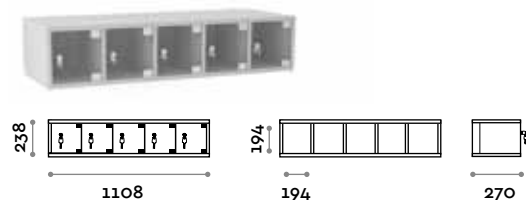
**APV16**  
Schließfachschrank mit 16 Türen



**APVCHNW**  
Wandhängeschrank mit Smartphone-Ladestationen



**APVCHPW**  
Wandhängeschrank mit Smartphone-Ladestationen,  
Tür aus Plexiglas



## Schlösser

### Inbegriffen



Vorhängeschlosssystem



Schlüssel

### Optional auf Anfrage



**ACCMON**  
Münzschloss

### Digitalschloss mit Batterie



**ACCXVER**  
Axis vertical



**ACCDLKN**  
Next CUE



**ACCASTD**  
Axis standard



**ACCDKSO**  
Solag

### Näherungssperre



**ACCAXSTDRFID**  
Axis standard



**ACCAXVERRFID**  
Axis vertical



**ACCDLKNRFID**  
next cue



**ACCOJPRO**  
Ojmar



**ACCGAT**  
mod. 7010

### Mechanisches Zahlenschloss



**ACCCOMBI**  
Combi Lock



**ACCDKDI**  
Digilock DIAL



**ACCKEYLESS**  
P1

## Zubehör

### Inbegriffen



Klebstoffnummer  
mit Emblem von Fit  
Interiors

# Athena

Système composé de casiers à colonne et de meubles suspendus, porte-casques ou coffres

## Dimensions

• Colonne simple:

L 410 mm / P 382 mm / H 1624 mm

L 993 mm / P 250 mm / H 603 mm

L 1108 mm / P 270-290 mm / H 238 mm

## Caractéristiques générales

- Casier réalisé avec panneaux en mélaminé, 18 mm d'épaisseur et chants en ABS avec colle polyuréthane
- Charnières certifiées pour 80.000 cycles d'ouverture et de fermeture
- Serrure à clé (avec 2 clés + bracelet porte-clés numéroté) ou cadénassable

## Caractéristiques spécifiques

- Porte en mélaminé en différentes finitions (voir Swatch Book) ou plexiglas transparent
- Angle d'ouverture de la porte 110°
- Structure interne en finitions du bois
- Deux modèles spécifiques avec recharge pour smartphone (1 dispositif par compartiment)  
Câble et transformateur inclus
- Numéro pour porte en adhésif résine avec logo Fit Interiors

## En option disponible sur demande

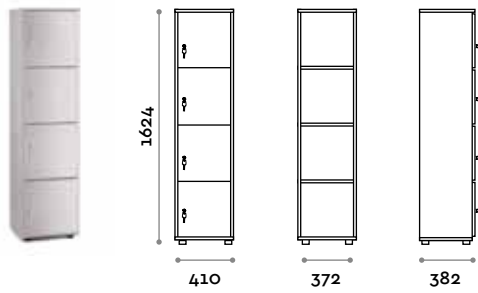
- Autres types de serrure (mécanique ou électronique)

## PORTE ET STRUCTURE

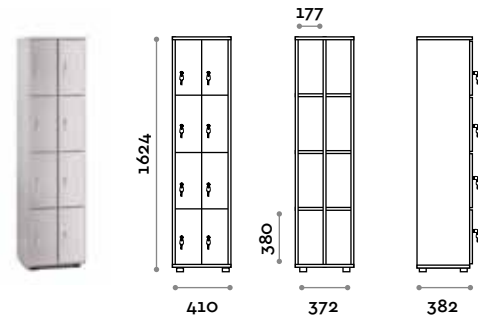
## BOIS + FINITIONS



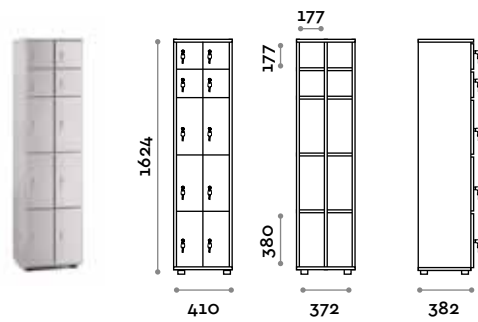
**APVo4**  
Porte-casques



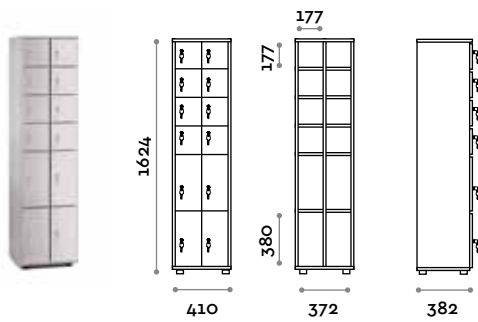
**APVo8**  
Coffre 8 portes



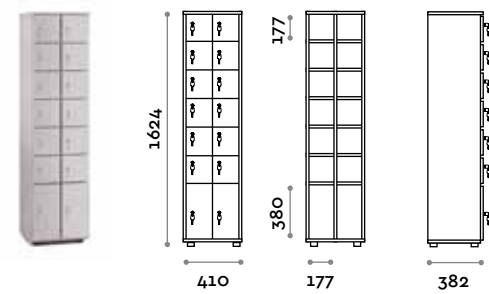
**APV10**  
Coffre 10 portes



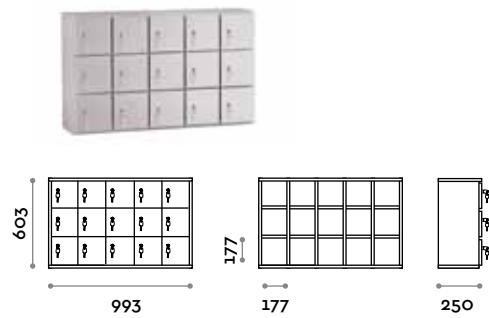
**APV12**  
Coffre 12 portes



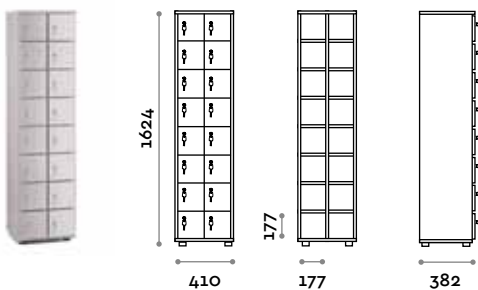
**APV14**  
Coffre 14 portes



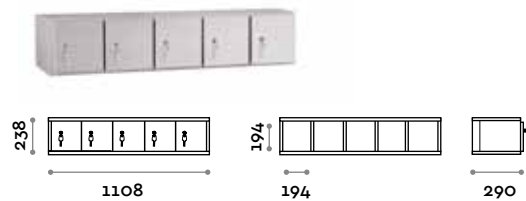
**APV15**  
Coffre 15 portes suspendu



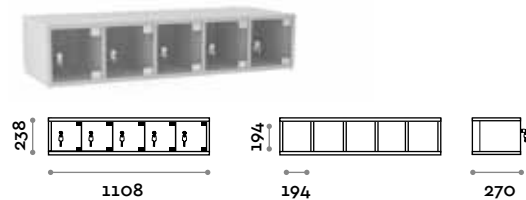
**APV16**  
Coffre 16 portes



**APVCHNW**  
Meuble suspendu pour recharge smartphone



**APVCHPW**  
Meuble suspendu pour recharge smartphone, porte en plexiglas



## Serrures

### Incluses



Cadenassable



Clé

### Options sur demande



**ACCMON**  
Serrure à monnaie

### Serrure numérique avec batterie



**ACCXVER**  
Axis vertical



**ACCDLKN**  
Next CUE



**ACCXSTD**  
Axis standard



**ACCDKSO**  
Solag

### Serrure de proximité



**ACCXSTDRFID**  
Axis standard



**ACCAXVERRFID**  
Axis vertical



**ACCDLKNRFID**  
next cue



**ACCOJPRO**  
Ojmar



**ACCGAT**  
mod. 7010

### Serrure à combinaison mécanique



**ACCCOMBI**  
Combi Lock



**ACCDKDI**  
Digilock DIAL



**ACCKEYLESS**  
P1

## Accessoires

### Incluses



Numéro en adhésif  
résine avec logo Fit  
Interiors

# Athena

Sistema formado por taquillas y elementos colgantes de pared, portacascos o portaobjetos

## Medidas

- De una columna:

L 410 mm / P 382 mm / H 1624 mm

L 993 mm / P 250 mm / H 603 mm

L 1108 mm / P 270-290 mm / H 238 mm

## Características generales

- Armario realizado con paneles de fibra de madera grosor 18 mm con bordes de ABS con cola poliuretánica
- Bisagras certificadas para 80.000 ciclos de apertura y cierre
- Cerradura de llave (con 2 llaves + pulsera para llave numerada) o con candado

## Características específicas

- Hoja de fibra de madera de varios acabados (ver Swatch Book) o plexiglás transparente
- Ángulo de apertura de la hoja 110°
- Estructura interna en los acabados de madera
- Dos modelos específicos con recarga smartphone (1 dispositivo por receptáculo)  
Cable y transformador incluidos
- Número por hoja de adhesivo resinado con logo Fit Interiors

## Opcional disponible bajo pedido

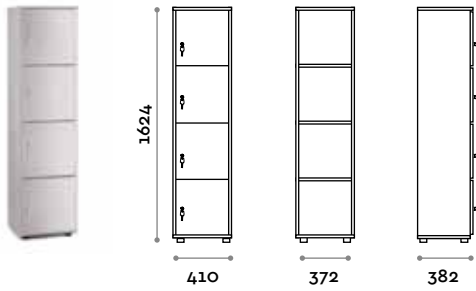
- Otros tipos de cerradura (mecánica o electrónica)

## HOJA Y CAJA

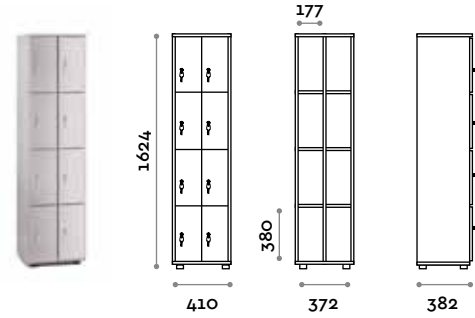
MADERA + ACABADOS



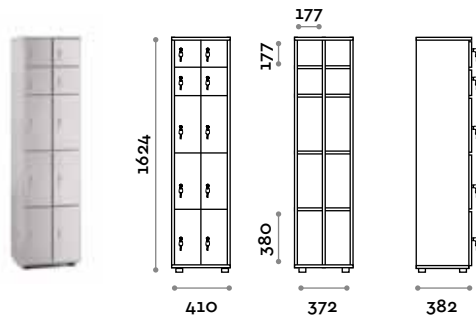
**APVo4**  
Portacascos



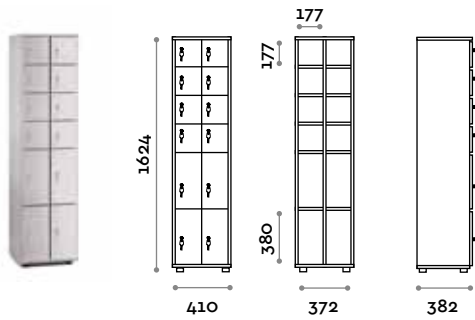
**APVo8**  
Portaobjetos 8 puertas



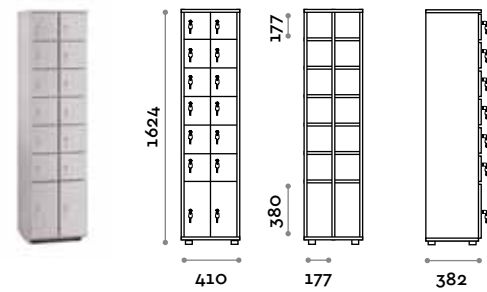
**APV10**  
Portaobjetos 10 puertas



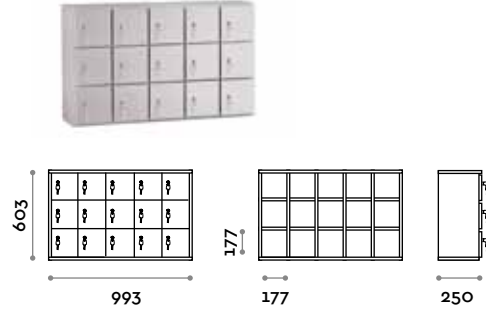
**APV12**  
Portaobjetos 12 puertas



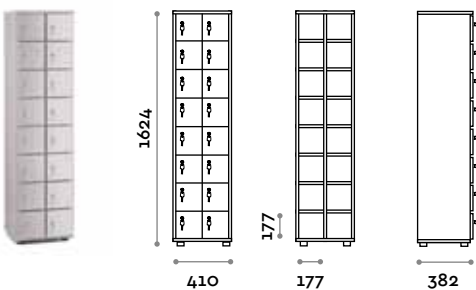
**APV14**  
Portaobjetos 14 puertas



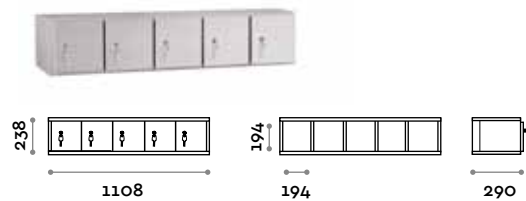
**APV15**  
Portaobjetos 15 puertas colgante



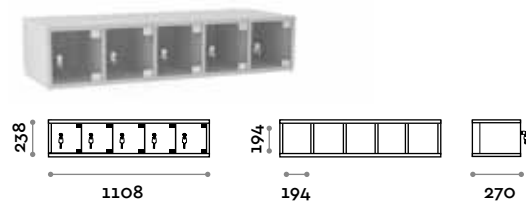
**APV16**  
Portaobjetos 16 puertas



**APVCHNW**  
Colgante recarga smartphone



**APVCHPW**  
Colgante recarga smartphone, hoja plexiglás





## Cerraduras

### Incluidas



Con candado



Llave

### Opcionales bajo pedido



**ACCMON**  
Cerradura moneda

### Cerradura digital con batería



**ACCXVER**  
Axis vertical



**ACCDLKN**  
Next CUE



**ACCAXSTD**  
Axis standard



**ACCDKSO**  
Solag

### Cerradura de proximidad



**ACCAXSTDRFID**  
Axis standard



**ACCAXVERRFID**  
Axis vertical



**ACCDLKNRFID**  
next cue



**ACCOJPRO**  
Ojmar



**ACCGAT**  
mod. 7010

### Cerradura de combinación mecánica



**ACCCOMBI**  
Combi Lock



**ACCDKDI**  
Digilock DIAL



**ACCKEYLESS**  
P1

## Accesorios

### Incluidos



Número de adhesivo  
resinado con logo Fit  
Interiors

follow us



## Fit Interiors

Gruppo P&G srl  
Via Emilia, n.3916  
47020 Longiano (FC), Italy  
tel. (+39) 0547 58746  
info@gruppopeg.com



**fit  
interiors**

furniture for health  
and golf clubs, gyms  
hotel&spa, medical  
and corporate

visit [www.fitinteriors.com](http://www.fitinteriors.com)