

DESIGN FIRST.

At  
the  
na  
—

**fit interiors**

# Athena

Italiano	3
English	7
Deutsch	11
Français	15
Español	19

# Athena

Sistema formato da armadi a colonna e da pensili a muro, portacaschi o portavalori

## Dimensioni

• Singola colonna:

L 410 mm / P 382 mm / H 1624 mm

L 993 mm / P 250 mm / H 603 mm

L 1108 mm / P 270-290 mm / H 238 mm

## Caratteristiche

- Armadio realizzato con pannelli in MFC spessore 18 mm bordati in ABS con colla poliuretana
- Cerniere certificate per 80.000 cicli di apertura e chiusura
- Angolo di apertura dell'anta 110°
- Numero per anta in adesivo resinato con logo Fit Interiors

## Opzioni

- Struttura nelle varie finiture (vedi The Swatch Book)
- Anta in MFC nelle varie finiture (vedi The Swatch Book) o plexiglass trasparente
- Due modelli specifici con ricarica smartphone (1 dispositivo per vano) – Cavo e trasformatore inclusi
- Serratura a chiave (con 2 chiavi + braccialetto portachiave numerato) o lucchettabile

## Opzionali su richiesta

- Altri tipi di serratura (meccanica o elettronica)

---

### Anta e cassa

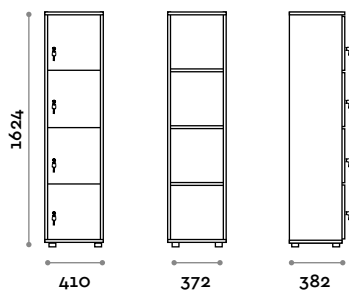
Finiture



THE SWATCH BOOK

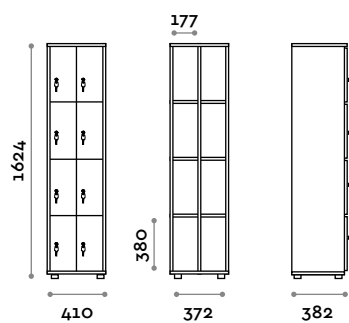
**APV04**

Portacaschi 4 ante



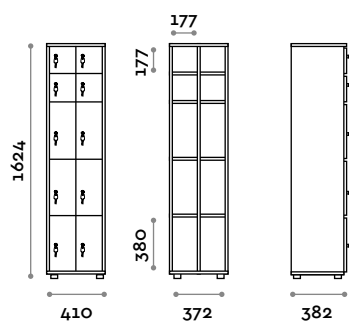
**APV08**

Portavalori 8 ante



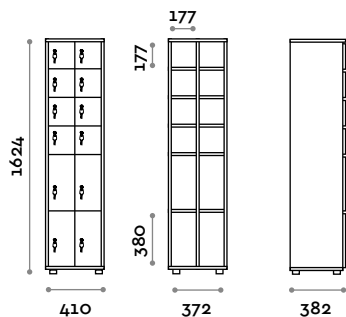
**APV10**

Portavalori 10 ante



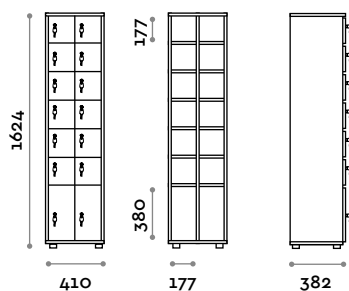
**APV12**

Portavalori 12 ante



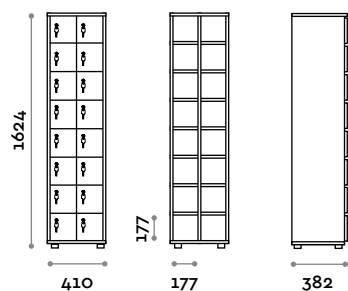
**APV14**

Portavalori 14 ante



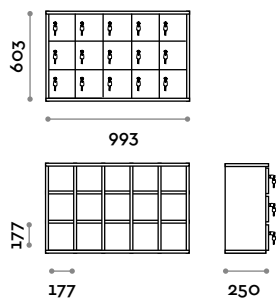
**APV16**

Portavalori 16 ante



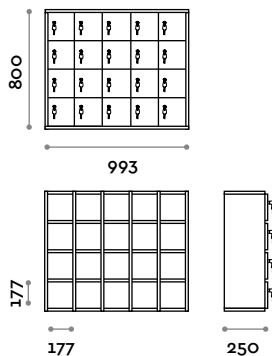
**APV15**

Portavalori 15 ante appeso



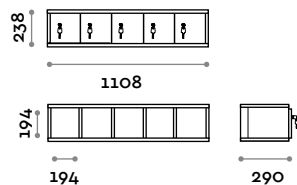
**APV20**

Portavalori 20 ante appeso



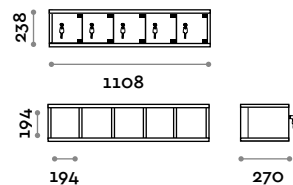
**APVCHNW**

Pensile ricarica smartphone 5 ante



**APVCHPW**

Pensile ricarica smartphone 5 ante in plexiglass trasparente



# Numero

## Incluso



Numero su adesivo piccolo resinato, con logo Fit Interiors (40x40 mm)

# Serrature

## Incluse: serrature a chiave o lucchettabile



Chiave



Lucchettabile

## Opzionali su richiesta

### 1) Serratura digitale con batteria



**ACCAXVER**  
Axis vertical



**ACCDLKN**  
Next CUE



**ACCAXSTD**  
Axis standard



**ACCDKSO**  
Sola3

### 2) Serratura di prossimità



**ACCAXSTDRFID**  
Axis standard



**ACCAXVERRFID**  
Axis verticale



**ACCDLKNRFID**  
Next CUE



**ACCOJPRO**  
Ojmar



**ACCGANT**  
Gantner 7010

### 3) Serratura a combinazione meccanica



**ACCCOMBI**  
Combi Lock



**ACCDKDI**  
Digilock DIAL



**ACCKEYLESS**  
P1 / Satin nickel



**ACCKEYLESS1**  
P1 / Satin gold



**ACCKEYLESS2**  
P1 / Matte black



**ACCKEYLESS3**  
P1 / Matte white

# Athena

System composed by column and wall-hung lockers, helmet storage or safe deposit lockers

## Dimensions

• Single column:

W 410 mm / D 382 mm / H 1624 mm

W 993 mm / D 250 mm / H 603 mm

W 1108 mm / D 270-290 mm / H 238 mm

## Characteristics

- Locker made of MFC panels thickness 18 mm edged in ABS with poliurethanic glue
- Hinges certified for 80.000 opening cycles
- Door 110° opening angle
- Number made of PVC with Fit Interiors logo

## Optional

- Structure in various finishes (see The Swatch Book)
- Door in MFC panel in various finishes (see Swatch Book) or transparent plexiglass
- Two specific model with phone charging (1 device per compartment) – Cable and transformer included
- Keylocks (with 2 keys + numbered locker key wrist strap) or a padlock system

## Optional upon request

- Other types of lock (mechanical or electronic)

---

### Doors and frame

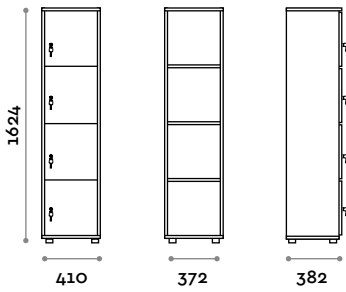
Finishes



THE SWATCH BOOK

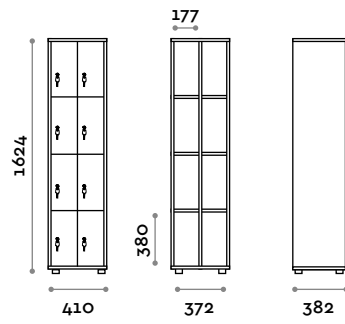
**APV04**

Helmet storage with 4 doors



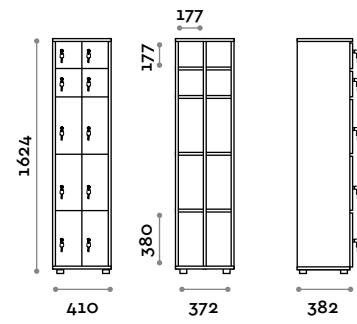
**APV08**

Safe deposit locker with 8 doors



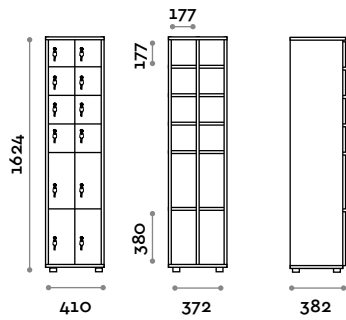
**APV10**

Safe deposit locker with 10 doors



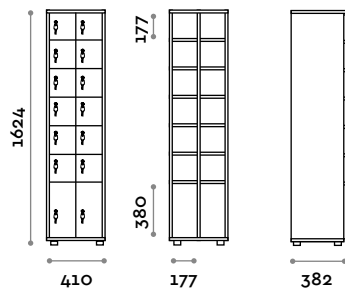
**APV12**

Safe deposit locker with 12 doors



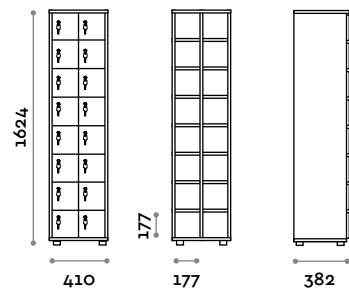
**APV14**

Safe deposit locker with 14 doors



**APV16**

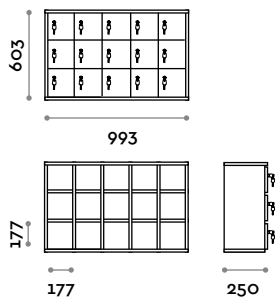
Safe deposit locker with 16 doors





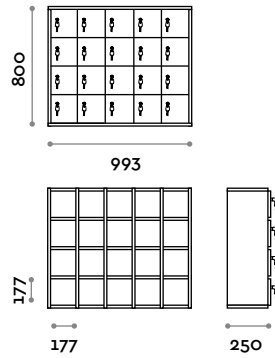
**APV15**

Wall mounted safe deposit locker with 15 doors



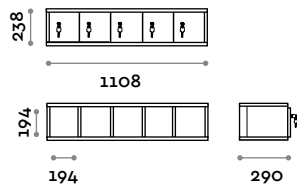
**APV20**

Wall mounted safe deposit locker with 20 doors



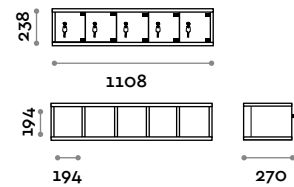
**APVCHNW**

Wall mounted 5 bay phone charging locker



**APVCHPW**

Wall mounted 5 bay phone charging locker with clear plexiglass doors



# Number

## Included



Small number in PVC with Fit Interiors logo (40x40 mm)

# Serrature

## Included: keylock or padlock



Keylock



Padlock

## Optional on request

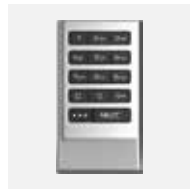
### 1) Digital lock with battery



**ACCXVER**  
Axis vertical



**ACCDLKN**  
Next CUE



**ACCASTD**  
Axis standard



**ACCDKSO**  
Sola3

### 2) Proximity lock



**ACCXSTDRFID**  
Axis standard



**ACCAXVERRFID**  
Axis verticale



**ACCDLKNRFID**  
Next CUE



**ACCOJPRO**  
Ojmar



**ACCGANT**  
Gantner 7010

### 3) Mechanical combination lock



**ACCCOMBI**  
Combi Lock



**ACCDKDI**  
Digilock DIAL



**ACCKEYLESS**  
P1 / Satin nickel



**ACCKEYLESS1**  
P1 / Satin gold



**ACCKEYLESS2**  
P1 / Matte black



**ACCKEYLESS3**  
P1 / Matte white

# Athena

System aus Steh- und Wandhängeschränken, Helmspinden oder Schließfächern

## Abmessungen

• Einzelschrank:

B 410 mm / T 382 mm / H 1624 mm

B 993 mm / T 250 mm / H 603 mm

B 1108 mm / T 270–290 mm / H 238 mm

## Eigenschaften

- Schrank, gefertigt mit Platten aus 18 mm starkem MFC und mit Polyurethan-Leim geklebten Einfassungen aus ABS
- Für 80.000 Öffnungs- und Schließzyklen zertifizierte Scharniere
- Öffnungswinkel der Tür 110°
- Nummer für Tür aus selbstklebendem Resinat mit Emblem Fit Interiors

## Optional

- Korpus in verschiedenen Ausführungen (siehe The Swatch Book)
- Tür aus MFC-Paneel in verschiedenen Ausführungen (siehe The Swatch Book) oder aus durchsichtigem Plexiglas
- Zwei Spezialmodelle mit Smartphone-Ladestationen (1 Gerät pro Fach) – inkl. Kabel und Transformator
- Schlüsselschloss (inkl. 2 Schlüssel + nummeriertes Schlüssel-Armband) oder Vorhängeschlosssystem

## Optional auf Anfrage erhältlich

- Andere Schlosstypen (mechanisch oder elektronisch)

---

### Tür und Gehäuse

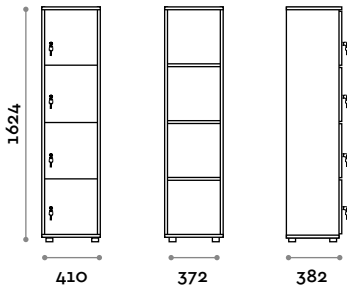
Ausführungen



THE SWATCH BOOK

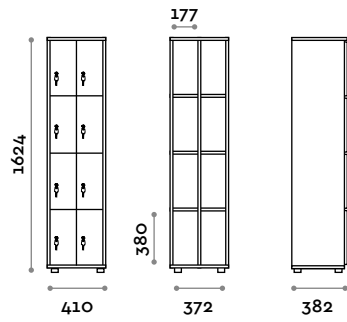
**APV04**

Helmschrank mit 4 Türen



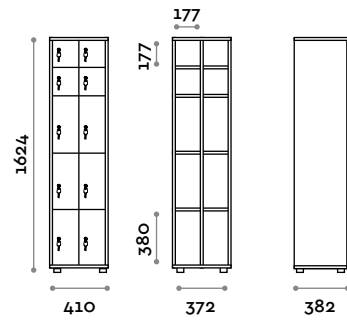
**APV08**

Doppel-Schließfachschrank mit 8 Türen



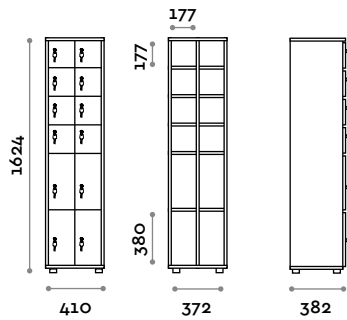
**APV10**

Doppel-Schließfachschrank mit 10 Türen



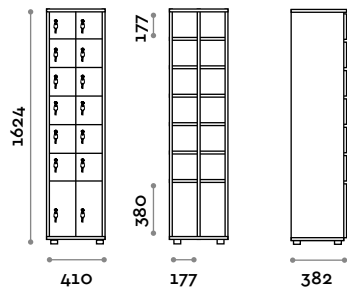
**APV12**

Doppel-Schließfachschrank mit 12 Türen



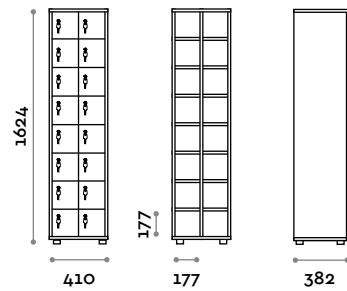
**APV14**

Doppel-Schließfachschrank mit 14 Türen



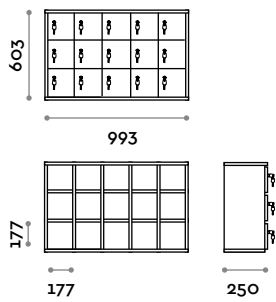
**APV16**

Doppel-Schließfachschrank mit 16 Türen



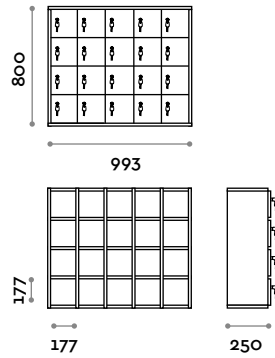
**APV15**

Schließfach-Wandhängeschrank  
mit 15 Türen



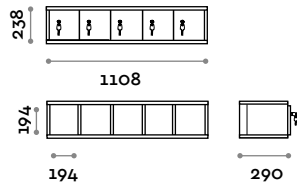
**APV20**

Schließfach-Wandhängeschrank  
mit 20 Türen



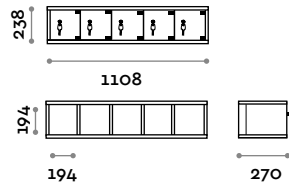
**APVCHNW**

Wandhängeschrank mit 5  
Ladestationen-Fächern



**APVCHPW**

Wandhängeschrank mit 5  
Ladestationen-Fächern mit  
durchsichtigen Plexiglas-Türen



# Nummer

## Inbegriffen



Klebstoffnummer mit Emblem von Fit Interiors (40x40 mm)

# Schlösser

## Inbegriffen: Schlüssel oder Vorhängeschloss



Schlüssel



Vorhängeschloss-system

## Optional auf Anfrage

### 1) Digitalschloss mit Batterie



**ACCAVER**  
Axis vertical



**ACCDLKN**  
Next CUE



**ACCASTD**  
Axis standard



**ACCDKSO**  
Sola3

### 2) Näherungssperre



**ACCASTDRFID**  
Axis standard



**ACCAXVERRFID**  
Axis verticale



**ACCDLKNRFID**  
Next CUE



**ACCOJPRO**  
Ojmar



**ACCGANT**  
Gantner 7010

### 3) Mechanisches Zahlenschloss



**ACCCOMBI**  
Combi Lock



**ACCDKDI**  
Digilock DIAL



**ACCKEYLESS**  
P1 / Satin nickel



**ACCKEYLESS1**  
P1 / Satin gold



**ACCKEYLESS2**  
P1 / Matte black



**ACCKEYLESS3**  
P1 / Matte white

# Athena

Système composé de casiers à colonne et de meubles suspendus, porte-casques ou coffres

## Dimensioni

• Colonne simple:

L 410 mm / P 382 mm / H 1624 mm

L 993 mm / P 250 mm / H 603 mm

L 1108 mm / P 270-290 mm / H 238 mm

## Caractéristiques

- Casier réalisé avec panneaux en mélaminé, 18 mm d'épaisseur et chants en ABS avec colle polyuréthane
- Charnières certifiées pour 80.000 cycles d'ouverture et de fermeture
- Angle d'ouverture de la porte 110°
- Numéro pour porte en adhésif résine avec logo Fit Interiors

## Optionnel

- Structure en différentes finitions (voir Swatch Book)
- Porte en mélaminé en différentes finitions (voir Swatch Book) ou plexiglas transparent
- Deux modèles spécifiques avec recharge pour smartphone (1 dispositif par compartiment) – Câble et transformateur inclus
- Serrure à clé (avec 2 clés + bracelet porte-clés numéroté) ou cadénassable

## En option disponible sur demande

- Autres types de serrure (mécanique ou électronique)

---

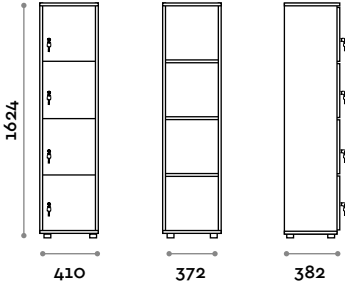
### Porte et structure

Finitions



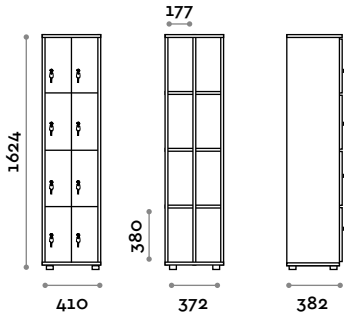
**APV04**

Porte-casques 4 portes



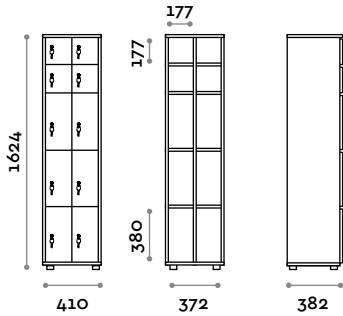
**APV08**

Coffre 8 portes



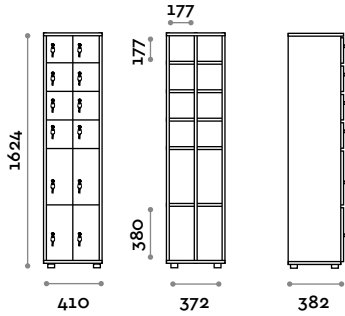
**APV10**

Coffre 10 portes



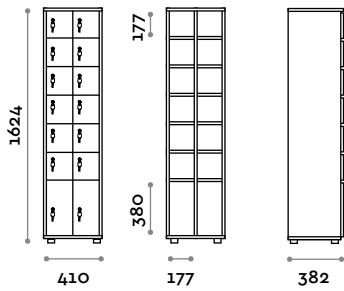
**APV12**

Coffre 12 portes



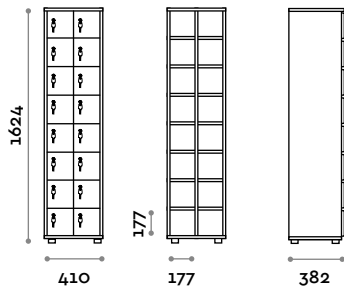
**APV14**

Coffre 14 portes



**APV16**

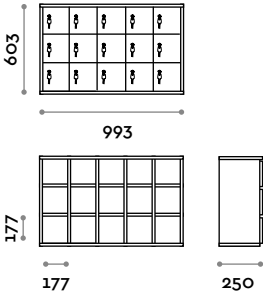
Coffre 16 portes





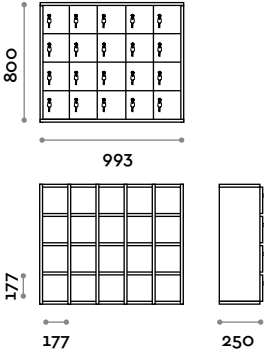
**APV15**

Coffre 15 portes suspendu



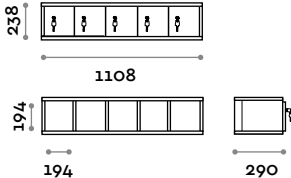
**APV20**

Coffre 20 portes suspendu



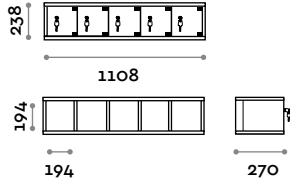
**APVCHNW**

Meuble suspendu pour recharge smartphone



**APVCHPW**

Meuble suspendu pour recharge smartphone, porte en plexiglas



# Nombre

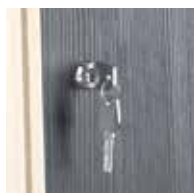
## Incluses



Numéro en adhésif résine avec logo Fit Interiors (40x40 mm)

# Serrures

## Incluses: serrures à clé ou cadenassables



Clé



Cadenassable

## Options sur demande

### 1) Serrure numérique avec batterie



**ACCAXVER**  
Axis vertical



**ACCDLKN**  
Next CUE



**ACCAXSTD**  
Axis standard



**ACCDKSO**  
Sola3

### 2) Serrure de proximité



**ACCAXSTDRFID**  
Axis standard



**ACCAXVERRFID**  
Axis verticale



**ACCDLKNRFID**  
Next CUE



**ACCOJPRO**  
Ojmar



**ACCGANT**  
Gantner 7010

### 3) Serrure à combinaison mécanique



**ACCCOMBI**  
Combi Lock



**ACCDKDI**  
Digilock DIAL



**ACCKEYLESS**  
P1 / Satin nickel



**ACCKEYLESS1**  
P1 / Satin gold



**ACCKEYLESS2**  
P1 / Matte black



**ACCKEYLESS3**  
P1 / Matte white

# Athena

Sistema formado por taquillas y elementos colgantes de pared, portacascos o portaobjetos

## Medidas

• De una columna:

L 410 mm / P 382 mm / H 1624 mm

L 993 mm / P 250 mm / H 603 mm

L 1108 mm / P 270-290 mm / H 238 mm

## Características

- Armario realizado con paneles de fibra de madera grosor 18 mm con bordes de ABS con cola poliuretánica
- Bisagras certificadas para 80.000 ciclos de apertura y cierre
- Ángulo de apertura de la hoja 110°
- Número por hoja de adhesivo resinado con logo Fit Interiors

## Opcional

- Estructura de varios acabados (ver Swatch Book)
- Hoja de fibra de madera de varios acabados (ver Swatch Book) o plexiglás transparente
- Dos modelos específicos con recarga smartphone (1 dispositivo por receptáculo) - Cable y transformador incluidos
- Cerradura de llave (con 2 llaves + pulsera para llave numerada) o con candado

## Opcional disponible bajo pedido

- Otros tipos de cerradura (mecánica o electrónica)

---

### Hoja y caja

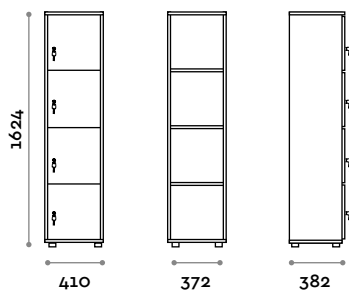
Acabados



THE SWATCH BOOK

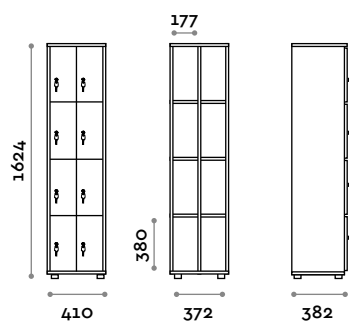
**APV04**

Portacascos 4 puertas



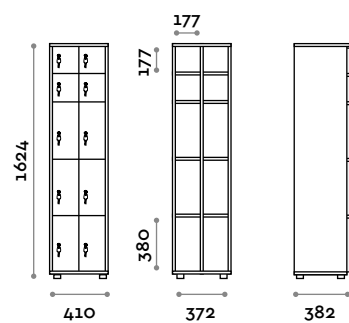
**APV08**

Portaobjetos 8 puertas



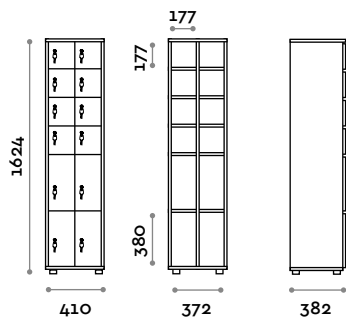
**APV10**

Portaobjetos 10 puertas



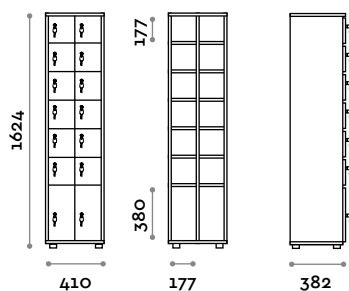
**APV12**

Portaobjetos 12 puertas



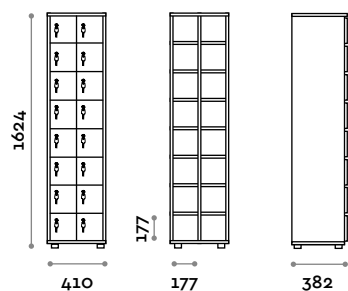
**APV14**

Portaobjetos 14 puertas



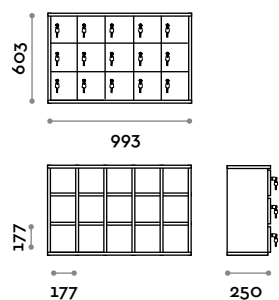
**APV16**

Portaobjetos 16 puertas



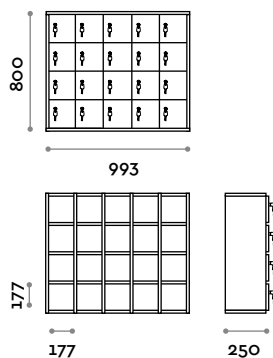
**APV15**

Portaobjetos 15 puertas colgante



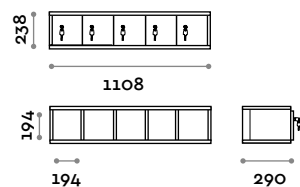
**APV20**

Portaobjetos 20 puertas colgante



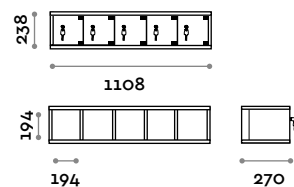
**APVCHNW**

Colgante recarga smartphone 5 puertas



**APVCHPW**

Colgante recarga smartphone 5 puertas, hoja plexiglás



# Número

## Incluido



Número de adhesivo resinado con logo Fit Interiors (40x40 mm)

# Cerraduras

## Incluidas: cerraduras con llave o con candado



Llave



Con candado

## Opcionales bajo pedido

### 1) Cerradura digital con batería



**ACCAXVER**  
Axis vertical



**ACCDLKN**  
Next CUE



**ACCAXSTD**  
Axis standard



**ACCDKSO**  
Sola3

### 2) Cerradura de proximidad



**ACCAXSTDRFID**  
Axis standard



**ACCAXVERRFID**  
Axis verticale



**ACCDLKNRFID**  
Next CUE



**ACCOJPRO**  
Ojmar



**ACCGANT**  
Gantner 7010

### 3) Cerradura de combinación mecánica



**ACCCOMBI**  
Combi Lock



**ACCDKDI**  
Digilock DIAL



**ACCKEYLESS**  
P1 / Satin nickel



**ACCKEYLESS1**  
P1 / Satin gold



**ACCKEYLESS2**  
P1 / Matte black



**ACCKEYLESS3**  
P1 / Matte white

follow us



## Fit Interiors

Gruppo P&G srl  
Via Emilia, n.3916  
47020 Longiano (FC), Italy  
tel. (+39) 0547 58746  
info@gruppoppeg.com



**fit  
interiors**

furniture for health  
and golf clubs, gyms  
hotel&spa, medical  
and corporate

visit [www.fitinteriors.com](http://www.fitinteriors.com)