

DESIGN FIRST.

S q

U a

r e

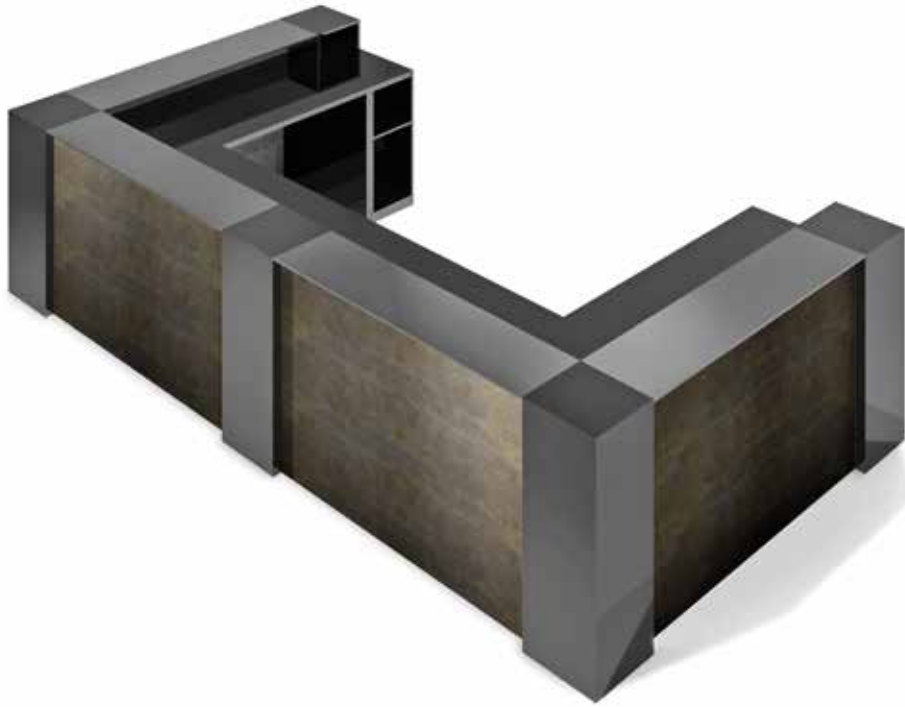
—

fit interiors

fit interiors — designed and produced in italy

Square

Bancone modulare in MFC e laminato con luci LED.



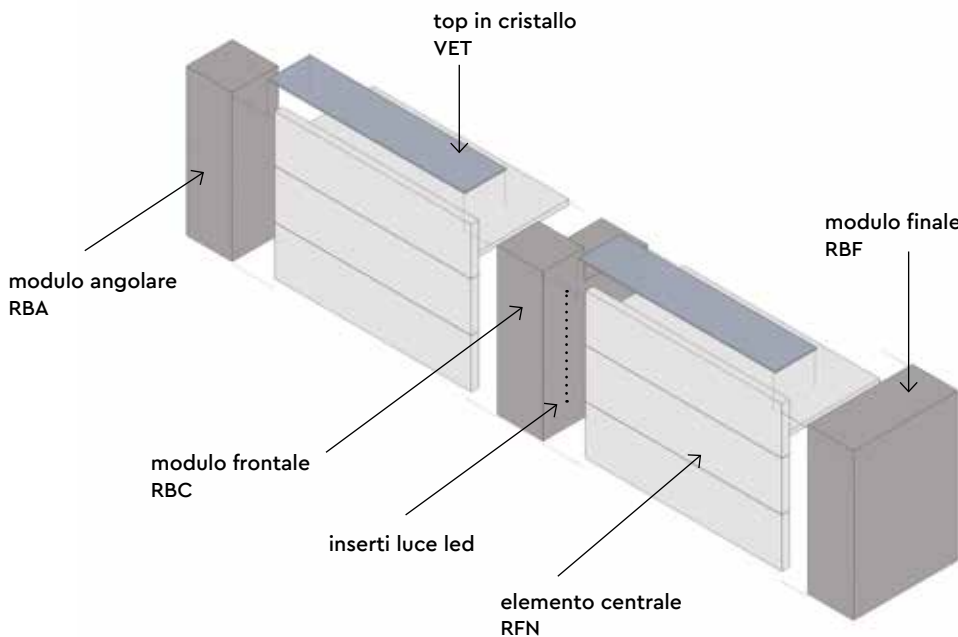
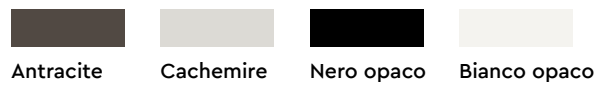
Struttura

Finiture

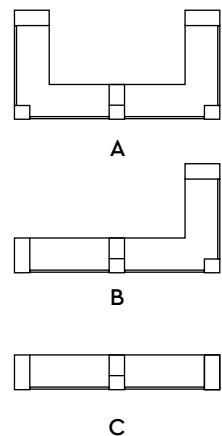


Piano di lavoro

Finiture



Alcune possibili combinazioni





RFN00176

Fronte con piano di lavoro e top

- altezza piano di lavoro 778 mm
- struttura e top in pannelli MFC

Dimensioni

L 900-1300 mm / P 800 mm / H 1120 mm



RFN00190

Fronte con piano di lavoro e top

- altezza piano di lavoro 918 mm
- struttura e top in pannelli MFC

Dimensioni

L 900-1300 mm / P 800 mm / H 1120 mm



RFN00276

Fronte con piano di lavoro e top

- altezza piano di lavoro 778 mm
- struttura e top in pannelli MFC

Dimensioni

L 1301-1900 mm / P 800 mm / H 1120 mm



RFN00290

Fronte con piano di lavoro e top

- altezza piano di lavoro 918 mm
- struttura e top in pannelli MFC

Dimensioni

L 1301-1900 mm / P 800 mm / H 1120 mm



RFN00376

Fronte con piano di lavoro e top

- altezza piano di lavoro 778 mm
- struttura e top in pannelli MFC

Dimensioni

L 1901-2500 mm / P 800 mm / H 1120 mm



RFN00390

Fronte con piano di lavoro e top

- altezza piano di lavoro 918 mm
- struttura e top in pannelli MFC

Dimensioni

L 1901-2500 mm / P 800 mm / H 1120 mm



RBF001

Modulo finale con vani a giorno e due ripiani mobili

- struttura in MFC laminato

Dimensioni

L 350 mm / P 800 mm / H 1120 mm



RBF002

Modulo finale con 1 cassetto ed 1 anta con ripiano interno mobile

- struttura in MFC laminato

Dimensioni

L 350 mm / P 800 mm / H 1120 mm



RBF003

Modulo finale con 4 cassette

- struttura in MFC laminato

Dimensioni

L 350 mm / P 800 mm / H 1120 mm



RBC001
Modulo centrale con vani a giorno e ripiano mobile
 • struttura in MFC laminato
Dimensioni
 L 350 mm / P 800 mm / H 1120 mm



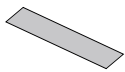
RBC002
Modulo centrale 1 vano a giorno e 1 anta con ripiano interno mobile
 • struttura in MFC laminato
Dimensioni
 L 350 mm / P 800 mm / H 1120 mm



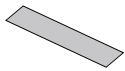
RBC003
Modulo centrale con 1 vano a giorno e 3 cassetti
 • struttura in MFC laminato
Dimensioni
 L 350 mm / P 800 mm / H 1120 mm



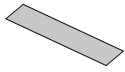
RBA001
Modulo per angolo chiuso
 • struttura in MFC laminato
Dimensioni
 L 350 mm / P 350 mm / H 1120 mm



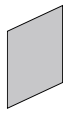
VET001
Top in vetro temperato retrolaccato
Dimensioni
 L 900 - 1300 mm / P 350 mm / H 12 mm



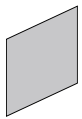
VET002
Top in vetro temperato retrolaccato
Dimensioni
 L 1301 - 1900 mm / P 350 mm / H 12 mm



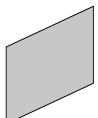
VET003
Top in vetro temperato retrolaccato
Dimensioni
 L 1901 - 2500 mm / P 350 mm / H 12 mm



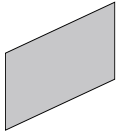
LOG100
Vetro frontale con logo serigrafato
 • dimensione logo max cm 100
Dimensioni
 L fino a 1000 mm / P 18 mm / H 1120 mm



LOG150
Vetro frontale con logo serigrafato
 • dimensione logo max cm 150
Dimensioni
 L 1001 - 1500 mm / P 18 mm / H 1120 mm



LOG200
Vetro frontale con logo serigrafato
 • dimensione logo max cm 200
Dimensioni
 L 1501 - 2000 mm / P 18 mm / H 1120 mm



LOG250

Vetro frontale con logo serigrafato

- dimensione logo max cm 250 cm

Dimensioni

L 2001 - 2500 mm / P 18 mm / H 1120 mm



RGB250

LED RGB

(R) 4,8W per metro, 12 V



LED250-24V

LED IP20 con canalina in policarbonato opale

- colore luce a scelta:

(C) 6000 K luce fredda / 4,8W per metro, 24 V

(N) 4000 K luce naturale / 4,8W per metro, 24 V

(W) 3000 K luce calda / 4,8W per metro, 24 V

follow us



**fit
interiors**

**furniture for gyms,
health and golf clubs,
spa&wellness, hotel,
medical and corporate**

visit www.fitinteriors.com